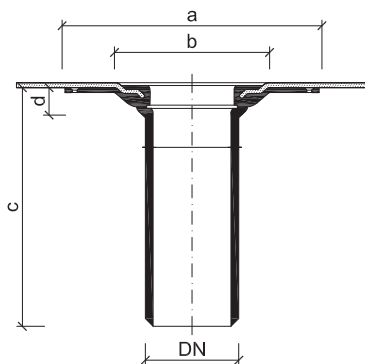


Adaptoare pentru izolația termică pentru gurile de scurgere de acoperiș TOPWET TWN

INFORMAȚII DE BAZĂ

destinație	drenare a acoperișurilor plane, a teraselor și a balcoanelor
material	corpul gurii de scurgere – poliamidă PA6, coșul de protecție – poliamidă PA6
manșon de izolare integrat	BIT – bandă de bitum modificat SBS, PVC – folie pe bază de mPVC, TPO – poliolefină termoplastică (flexibilă), EPDM – folie din cauciuc sintetic, PE – folie din polietilenă, STE – manșetă pentru îmbinarea hidroizolației din scliviseală
culoare	portocalie
clasa de sarcină	H 1,5
certificare	SR EN 1253-2:2015 - Guri de scurgere și sifoane pentru clădiri. Partea 2: Guri de scurgere de acoperiș și guri de scurgere/sifoane de pardoseală fără gardă de apă
producător	TOPWET s.r.o., náměstí Viléma Mrštíka 62, 664 81 Ostrovačice, Republica Cehă
documente (denumire, număr, data, cine a emis și adresa acestuia)	Bescheinigung Nr. 7312223-01z din data de 29.11.2012 emis de TÜV Rheinland LGA Products GmbH, Dreikronenstraße 31, 97082 Würzburg

PARAMETRII TEHNICI



Adaptoare pentru izolația termică pentru gurile de scurgere de acoperiș TOPWET

Tipul	Pentru gurile TW / TWE	Dimensiuni [mm]				Pentru înălțimea izolației termice
		a	b	c	d	
TWN v220	75, 110, 125	330	200	290	40	40–220
TWN v300	75, 110, 125	330	200	370	40	40–300
TWN v500	75, 110, 125	330	200	540	40	40–500
TWNE v500	75, 110, 125	330	200	540	100	100–500
TWN v300 XL	160	342	265	330	120	120–300
TWN v500 XL	160	342	265	540	120	120–500
TWNE v500 XL	160	342	265	540	120	120–500

Toate adaptoarele gurilor de scurgere se pot livra la comandă și în varianta cu încălzire