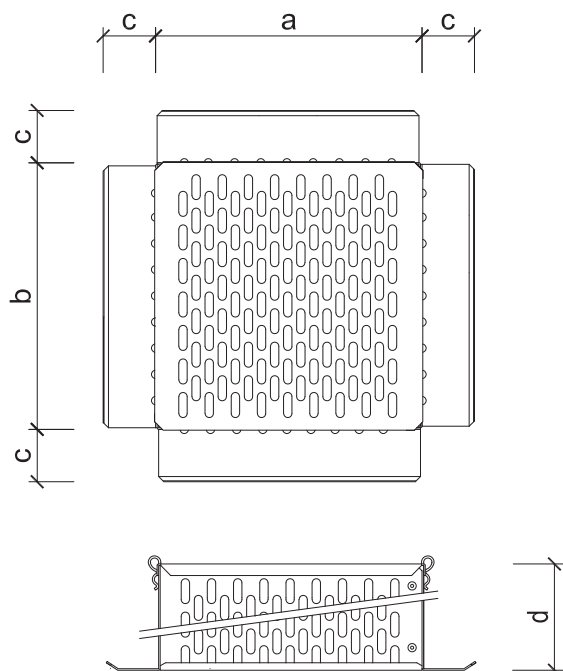


## Cămin din aluminiu TOPWET TWS și TWS C

### INFORMAȚII DE BAZĂ

<b>destinație</b>	protecția gurii de scurgere, a gurii de asanare, a adaptorului și a scurgerii de colț împotriva căderii pietrelor pe acoperișurile cu stratul de îngreunare din pietriș
<b>material</b>	aluminiu cu gr. de 1,5 mm
<b>clasa de sarcină</b>	K3 – 300 kg
<b>certificare</b>	SR EN 1253-2:2015 - Guri de scurgere și sifoane pentru clădiri. Partea 2: Guri de scurgere de acoperiș și guri de scurgere/sifoane de pardoseală fără gardă de apă
<b>producător</b>	TOPWET s.r.o., náměstí Viléma Mrštíka 62, 664 81 Ostrovačice, Republica Cehă

### PARAMETRII TEHNICI



### Cămin din aluminiu pentru acoperișuri cu pietriș

Tipul	Dimensiuni [mm]			
	a	b	c	d
TWS 250x250x100	255	255	50	100
TWS 250x250x200	255	255	50	200
TWS 250x250x100 + TWSK	255	255	50	102
TWS 250x250x200 + TWSK	255	255	50	202
TWS C 250x150x100	253	153	50	100
TWS C 250x150x200	253	153	50	200
TWS C 250x150x100 + TWSK C	253	153	50	102
TWS C 250x150x200 + TWSK C	253	153	50	202