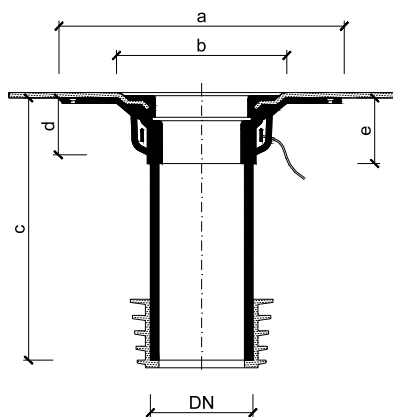


### Guri de asanare cu încălzire TOPWET TWE SAN

#### INFORMAȚII DE BAZĂ

|  |  |
|--|--|
| <b>destinație</b>  | drenare a acoperișurilor plane cu racordare la gura de scurgere inițială sau la țeava fără gât cu încălzire electrică  |
| <b>material</b>  | corpul gurii de scurgere – poliamidă PA6, coșul de protecție – poliamidă PA6, garnitură de asanare – EPDM  |
| <b>manșon de izolare integrat</b>  | BIT – bandă de bitum modificat SBS, PVC – folie pe bază de mPVC, TPO – poliolefină termoplastică (flexibilă), EPDM – folie din cauciuc sintetic, PE – folie din polietilenă, STE – manșetă pentru îmbinarea hidroizolației din scliviseală |
| <b>culoare</b>   | gri  |
| <b>clasa de sarcină</b>  | H 1,5  |
| <b>certificare</b>   | SR EN 1253-2:2015 - Guri de scurgere și sifoane pentru clădiri. Partea 2: Guri de scurgere de acoperiș și guri de scurgere/sifoane de pardoseală fără gardă de apă   |
| <b>producător</b>  | TOPWET s.r.o., náměstí Viléma Mrštíka 62, 664 81 Ostrovačice, Republica Cehă   |
| <b>documente (denumire, număr, data, cine a emis și adresa acestuia)</b> | Bescheinigung Nr. 7313208z ze dne 8. 5. 2014, vydal TÜV Rheinland LGA Products GmbH, Dreikronensträße 31, 97082 Würzburg   |

#### PARAMETRII TEHNICI

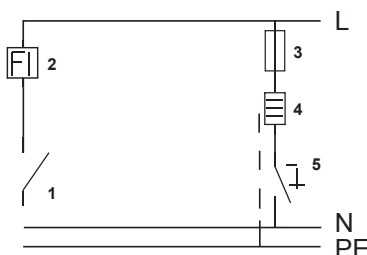


#### Guri de asanare cu încălzire pentru acoperișuri izolate termic

| Tipul       | DN  | Dimensiuni [mm] |     |     |    |     |
|-------------|-----|-----------------|-----|-----|----|-----|
|             |     | a               | b   | c*  | d  | e   |
| TWE SAN 50  | 50  | 330             | 220 | 400 | 80 | 90  |
| TWE SAN 75  | 70  | 330             | 220 | 400 | 80 | 90  |
| TWE SAN 90  | 90  | 330             | 220 | 400 | 75 | 90  |
| TWE SAN 104 | 104 | 330             | 220 | 400 | 80 | 90  |
| TWE SAN 110 | 100 | 330             | 220 | 400 | 80 | 90  |
| TWE SAN 125 | 125 | 330             | 220 | 400 | 80 | 90  |
| TWE SAN 160 | 150 | 342             | 265 | 400 | 90 | 120 |

#### PARAMETRII DE ÎNCĂLZIRE

- Racordarea se efectuează în cutia electrică sub structura tavanului
- Lungimea cablului de alimentare a gurii de scurgere este de 1,5 m (cablu CYKY 3×1,5 mm)
- Racordarea conductorilor: galben-verzui – protecție, negru – fază, albastru – nul
- Tensiune alternativă: 230 V, 50 Hz
- Consum de putere: variabil, în funcție de temperatura mediului ambiant, cca: 4 W la 20 °C / 7 W la 0 °C / 12 W la -20 °C
- Șocul de curent max.: 400 mA
- Clasa de protecție: IP 67



- 1 – întrerupător principal
- 2 – protecție curent rezidual
- 3 – disjunct
- 4 – gură de scurgere pentru acoperiș
- 5 – termostat sau întrerupător
- L – fază (negru)
- N – nul (albastru)
- PE – protecție (galben-verde)