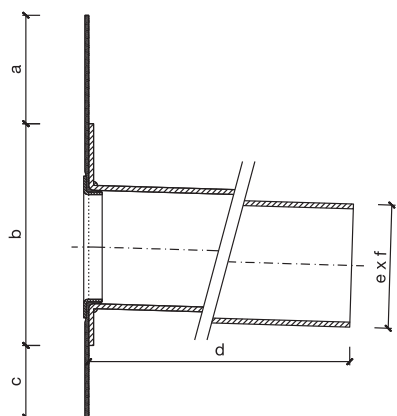


Deversoare de siguranță rectangulare TOPWET TWPP

INFORMAȚII DE BAZĂ

destinație	drenare a acoperișurilor plane, a teraselor și a balcoanelor
material	PVC – UV Stabil
manșon de izolare integrat	BIT – bandă de bitum modificat SBS, PVC – folie pe bază de mPVC, TPO – poliolefină termoplastică (flexibilă), EPDM – folie din cauciuc sintetic, PE – folie din polietilenă, STE – manșetă pentru îmbinarea hidroizolației din scliviseală
culoare	alb
certificare	SR EN 1253-2:2015 - Guri de scurgere și sifoane pentru clădiri. Partea 2: Guri de scurgere de acoperiș și guri de scurgere/sifoane de pardoseală fără gardă de apă
producător	TOPWET s.r.o., náměstí Viléma Mrštíka 62, 664 81 Ostrovačice, Republica Cehă

PARAMETRII TEHNICI



Deversoare de siguranță rectangulare

Tipul	Dimensiuni [mm]					
	a	b	c	d	e	f
TWPP 50×100	235	130	135	500	50	100
TWPP 50×150	235	130	135	500	50	150
TWPP 100×100	210	180	110	500	100	100
TWPP 150×150	185	230	85	500	150	150
TWPP 100×300	210	180	110	500	100	300