

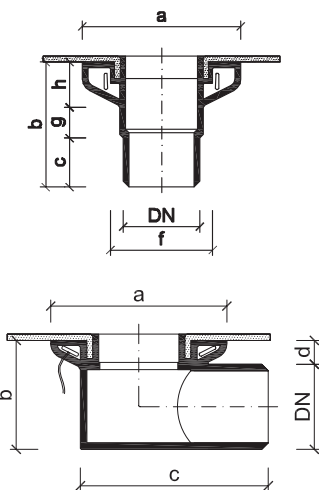
Guri de scurgere pentru balcoane, cu încălzire TOPWET TWBE



INFORMAȚII DE BAZĂ

destinație	destinate drenării acoperișurilor plane, a teraselor și balcoanelor, cu încălzire electrică
material	poliamidă PA6
manșon de izolare integrat	BIT – bandă de bitum modificat SBS, PVC – folie pe bază de mPVC, TPO – poliolefină termoplăstică (flexibilă), EPDM – folie din cauciuc sintetic, PE – folie din polietilenă, STE – manșetă pentru îmbinarea hidroizolației din scliviseală
culoare	portocalie
clasa de sarcină	H 1,5
certificare	SR EN 1253-2:2015 - Guri de scurgere și sifoane pentru clădiri. Partea 2: Guri de scurgere de acoperiș și guri de scurgere/sifoane de pardoseală fără gardă de apă
producător	TOPWET s.r.o., náměstí Viléma Mrštíka 62, 664 81 Ostrovačice, Republica Cehă

PARAMETRII TEHNICI



Guri de scurgere pentru balcoane, cu încălzire – varianta verticală

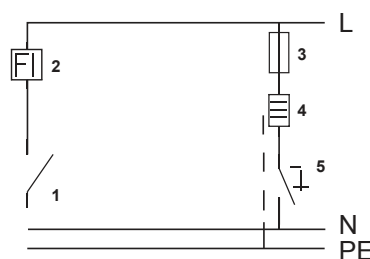
Tipul	DN	Dimensiuni [mm]					
		a	b	c	f	g	h
TWBE 50 S	50	150	116	47	105	43	26
TWBE 75 S	70	150	120	50	95	49	21

Guri de scurgere pentru balcoane, cu încălzire – varianta orizontală

Tipul	DN	Dimensiuni [mm]			
		a	b	c	d
TWBE 50 V	50	160	64	175	14
TWBE 75 V	70	150	96	163	21

PARAMETRII DE ÎNCĂLZIRE

- Racordarea se efectuează în cutia electrică sub structura tavanului
- Lungimea cablului de alimentare a gurii de scurgere este de 1,5 m (cablu CYKY 3x1,5 mm)
- Racordarea conductorilor: galben-verzui–protecție, negru–fază, albastru-nul
- Tensiune alternativă: 230 V, 50 Hz
- Consum de putere: variabil, în funcție de temperatura mediului ambiant, cca: 3 W la 20 °C / 4 W la 0 °C / 5 W la -20 °C
- Șocul de curent max.: 160 mA
- Clasa de protecție: IP 67



- 1 – întrerupător principal
- 2 – protecție curent rezidual
- 3 – disjunctiv
- 4 – gură de scurgere pentru acoperiș
- 5 – termostat sau întrerupător
- L – fază (negru)
- N – nul (albastru)
- PE – protecție (galben-verde)