

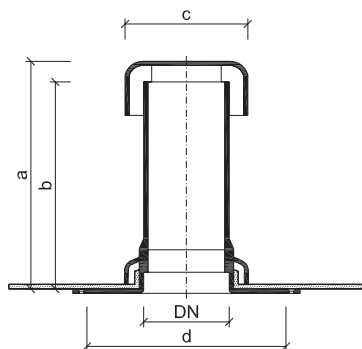
Coșuri de aerisire de acoperiș TOPWET TWO



INFORMAȚII DE BAZĂ

destinație	aerisirea acoperișurilor plane
manșon de izolare integrat	BIT – bandă de bitum modificat SBS, PVC – folie pe bază de mPVC, TPO – poliolefină termoplasică (flexibilă), EPDM – folie din cauciuc sintetic, PE – folie din polietilenă, STE – manșetă pentru îmbinarea hidroizolației din scliviseală
culoare	alb
producător	TOPWET s.r.o., náměstí Viléma Mrštíka 62, 664 81 Ostrovačice, Republica Cehă

PARAMETRII TEHNICI



Coșuri de aerisire de acoperiș

Tipul	DN	Secțiune [cm ²]	Dimensiuni [mm]			
			a	b*	c	d
TWO 50	50	15	360	332	110	250
TWO 75	70	37	360	332	110	250
TWO 110	100	85	360	332	160	250
TWO 125	125	111	360	332	160	250

* la cerere posibilitate de prelungire până la 500 mm