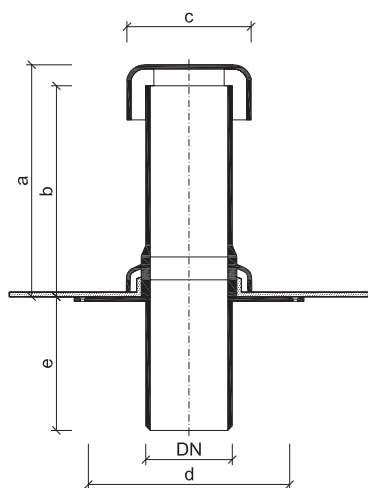


### Aerisirea canalizării TOPWET TWOP

#### INFORMAȚII DE BAZĂ

destinație	aerisirea conductelor prin acoperiș plan
manșon de izolare integrat	BIT – bandă de bitum modificat SBS, PVC – folie pe bază de mPVC, TPO – poliolefină termoplastică (flexibilă), EPDM – folie din cauciuc sintetic, PE – folie din polietilenă, STE – manșetă pentru îmbinarea hidroizolației din scliviseală
culoare	alb, negru
producător	TOPWET s.r.o., náměstí Viléma Mrštíka 62, 664 81 Ostrovačice, Republica Cehă

#### PARAMETRII TEHNICI



#### Aerisirea canalizării

Tipul	DN	Secțiune [cm <sup>2</sup> ]	Dimensiuni [mm]						
			a	b*	c	d	e**	f	g
TWOP 50	50	15	360	332	110	250	200	60	56
TWOP 75	70	37	360	332	110	250	200	60	81
TWOP 110	100	85	360	332	160	250	200	60	116
TWOP 125	125	111	360	332	160	250	200	60	131

\* la cerere posibilitate de prelungire până la 500 mm

\*\* la cerere posibilitate de prelungire până la 1000 mm