

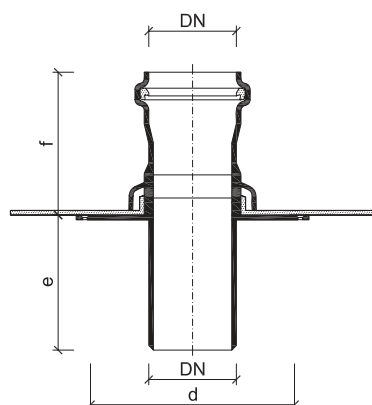


Placă de bază TOPWET TWOD

INFORMAȚII DE BAZĂ

destinație	treccere ermetică prin membrană hidrofugă pentru legătura la coșurile de aerisire TWOP și la trecerile pentru cabluri electrice și alte cabluri TWP
manșon de izolare integrat	BIT – bandă de bitum modificat SBS, PVC – folie pe bază de mPVC, TPO – poliolefină termoplastică (flexibilă), EPDM – folie din cauciuc sintetic, PE – folie din polietilenă, STE – manșetă pentru îmbinarea hidroizolației din scliviseală
culoare	gri
producător	TOPWET s.r.o., náměstí Viléma Mrštíka 62, 664 81 Ostrovačice, Republica Cehă

PARAMETRII TEHNICI



Placă de bază

Tipul	DN	Secțiune [cm ²]	Dimensiuni [mm]		
			d	e*	f
TWOD 50	50	15	250	200	90
TWOD 75	70	37	250	200	90
TWOD 110	100	85	250	200	100
TWOD 125	125	111	250	200	100

* la cerere posibilitate de prelungire până la 1000 mm