

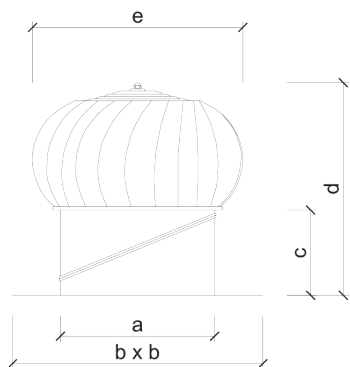


## Turbină de ventilație TW TUR

### INFORMAȚII DE BAZĂ

<b>destinație</b>	aerisire permanentă a învelitorilor de acoperiș, a spațiilor de sub acoperiș, a căminelor blocurilor ș.a.m.d.
<b>material</b>	suport - oțel inoxidabil / oțel galvanizat; turbină - aluminiu
<b>certificare</b>	SR EN 1856-1:2009 – Coșuri de fum. Condiții pentru coșuri de fum metalice. – Partea 1: Componente ale sistemelor coșurilor de fum
<b>producător</b>	DARCO Sp. z o.o., ul. Metalowcow 43, 39-200 Debica, Polonia
<b>descriere</b>	Turbina ventilație cu placa de baza inclusa, pentru ventilarea permanenta a acoperisului, a spatiilor de sub acoperis, etc. Este un produs fara mentenanta, executat din materiale de inalta calitate, cu un termen de viata foarte lung si functionare fara costuri. Turbina de ventilatie este produsa din aluminiu iar placa de baza din oțel galvanizat.

### PARAMETRII TEHNICI



### Turbină de ventilație

Tipul	Dimensiuni [mm]					De ventilație m <sup>3</sup> /h când intensitatea vântului 4m/s
	a	b	c	d	e	
TW TUR 6	150	250	220	425	260	200
TW TUR 8	200	330	220	460	320	325
TW TUR 10	250	380	220	525	380	550
TW TUR 12	300	430	300	635	490	750
TW TUR 14	350	500	300	635	490	850